

ОПИСАНИЕ ПОЛЕЗНОЙ МОДЕЛИ К ПАТЕНТУ

(12)

РЕСПУБЛИКА БЕЛАРУСЬ



НАЦИОНАЛЬНЫЙ ЦЕНТР
ИНТЕЛЛЕКТУАЛЬНОЙ
СОБСТВЕННОСТИ

(19) **ВУ** (11) **8814**

(13) **U**

(46) **2012.12.30**

(51) МПК

A 61F 5/00 (2006.01)

(54) **УСТРОЙСТВО ДЛЯ ВОССТАНОВЛЕНИЯ РАВНОВЕСИЯ ПАЦИЕНТА С АМПУТИРОВАННОЙ НИЖНЕЙ КОНЕЧНОСТЬЮ**

(21) Номер заявки: u 20120553

(22) 2012.05.25

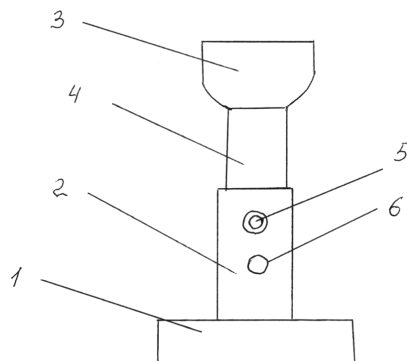
(71) Заявитель: Попова Галина Викто-
ровна (ВУ)

(72) Авторы: Попова Галина Викторовна
(ВУ); Кобринский Михаил Ефимович
(ВУ); Чекирда Игорь Федорович (RU);
Парамонова Наталья Андреевна (ВУ);
Калюжин Владимир Георгиевич (ВУ);
Кривель Людмила Викторовна (ВУ);
Попов Вадим Николаевич (ВУ)

(73) Патентообладатель: Попова Галина
Викторовна (ВУ)

(57)

Устройство для восстановления равновесия пациента с ампутированной нижней конечностью, состоящее из основания и гильзы для культи, соединенных посредством верхней и нижней опор, установленных с возможностью их телескопического перемещения относительно друг друга, соединенных между собой посредством размещения фиксирующих элементов в совмещенных отверстиях, выполненных в них.



Полезная модель относится к медицине и может быть применима для реабилитации больных с ампутированной нижней конечностью.

В случае ампутированной конечности пациенту необходимо восстановить как статическое, так и динамическое равновесие. Для этого ему подкладывают под культю различные подручные предметы, что не позволяет сохранить полный контроль вследствие перекаса таза и затрудняет восстановление статико-локомоторных функций пациента. Восстановление равновесия таким образом требует присутствия медицинского персонала, затрудняет самостоятельную тренировку равновесия.

BY 8814 U 2012.12.30

Источников информации, близких к заявляемой полезной модели, прототипа, не обнаружено.

Задачей полезной модели является создание устройства, позволяющего пациенту самостоятельно, т.е. без посторонней помощи, проводить тренировку статического и динамического равновесия в удобных и безопасных условиях.

Поставленная задача решается следующим образом. Предложено устройство для восстановления равновесия пациента с ампутированной нижней конечностью, состоящее из основания и гильзы для культы, соединенных посредством верхней и нижней опор, установленных с возможностью их телескопического перемещения относительно друг друга, соединенных между собой посредством размещения фиксирующих элементов в совмещенных отверстиях, выполненных в них.

Технический результат достигается за счет того, что опоры установлены с возможностью телескопического перемещения; можно установить любую высоту устройства и зафиксировать ее посредством размещения фиксирующих элементов в совмещенных отверстиях, выполненных в опорах. Размещение культы в гильзе позволяет достичь большей устойчивости пациента при проведении тренировочных упражнений.

На фигуре изображен общий вид предлагаемого устройства.

На основание 1 установлена нижняя опора 2. Гильза для культы 3 соединена с верхней опорой 3. Опора 2 и опора 4 установлены с возможностью их телескопического перемещения относительно друг друга и соединены между собой посредством фиксирующих элементов 5 в совмещенных отверстиях 6.

Пациент К., 32 года. Ампутирована правая конечность на уровне средней трети бедра.

Пациент становится на левую ногу. Культу правой ноги вставляют в гильзу для культы 3. Опору 3 перемещают телескопически относительно опоры 2, установленной на основании 1, до тех пор, пока не будет ликвидирован перекос таза. Высоту устройства фиксируют путем установки фиксирующих элементов 5 в совмещенных отверстиях 6.

Применения данного устройства позволяет оптимизировать реабилитационный процесс вследствие более частого проведения самостоятельных занятий.